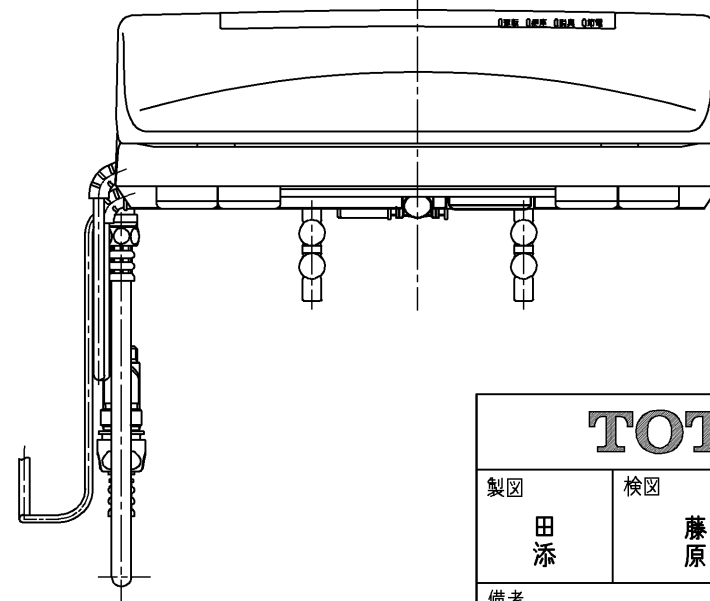
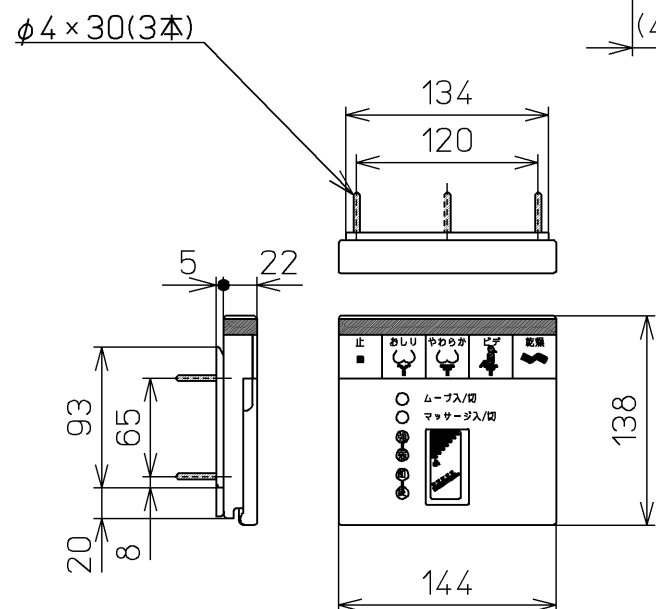
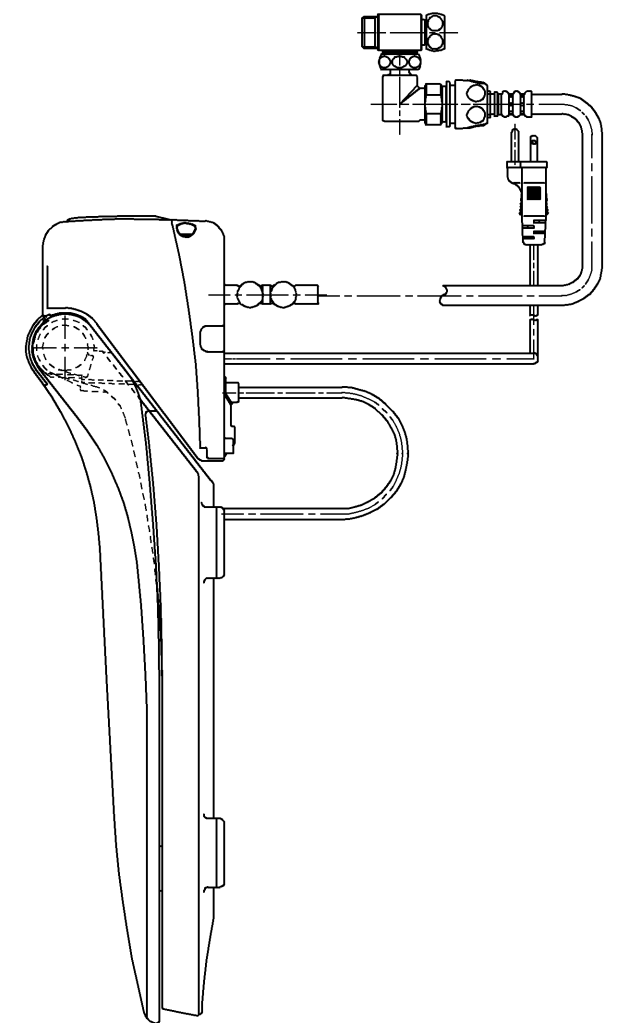
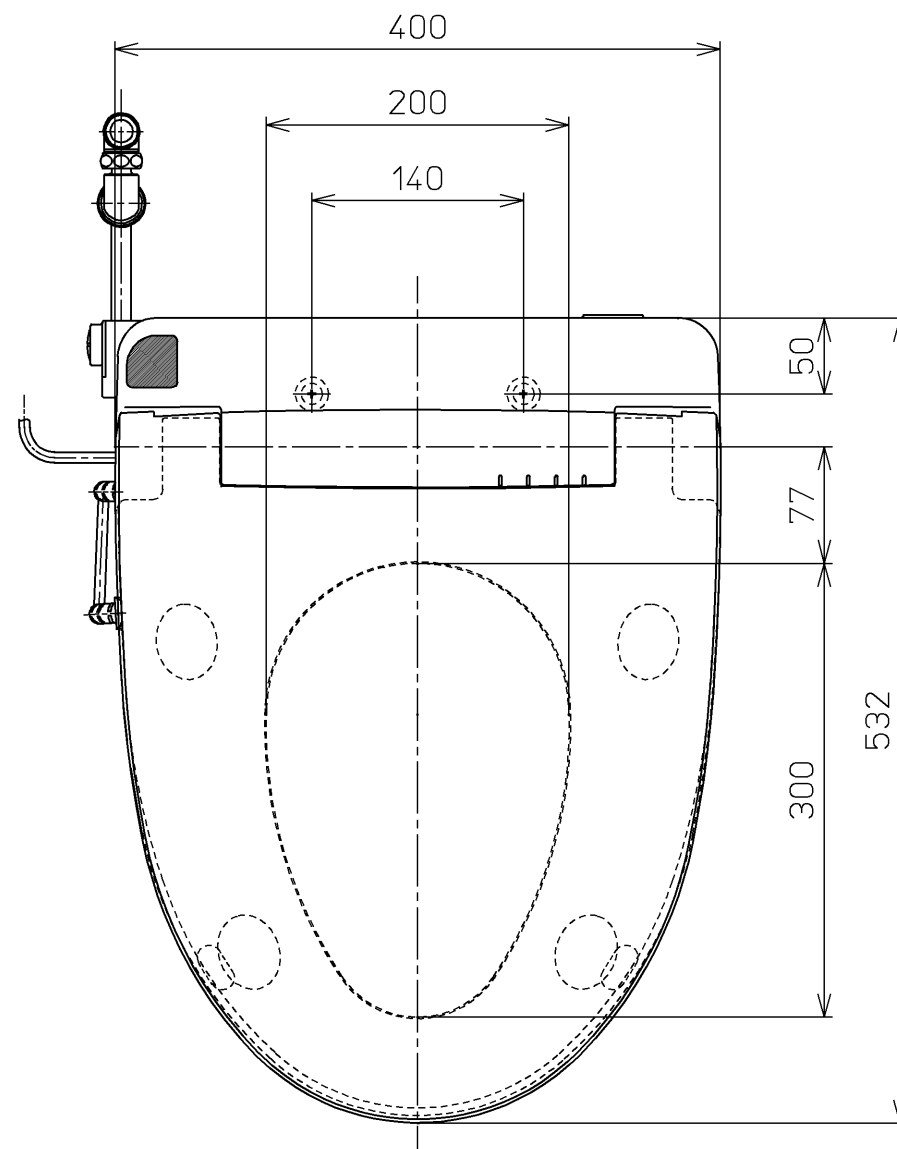
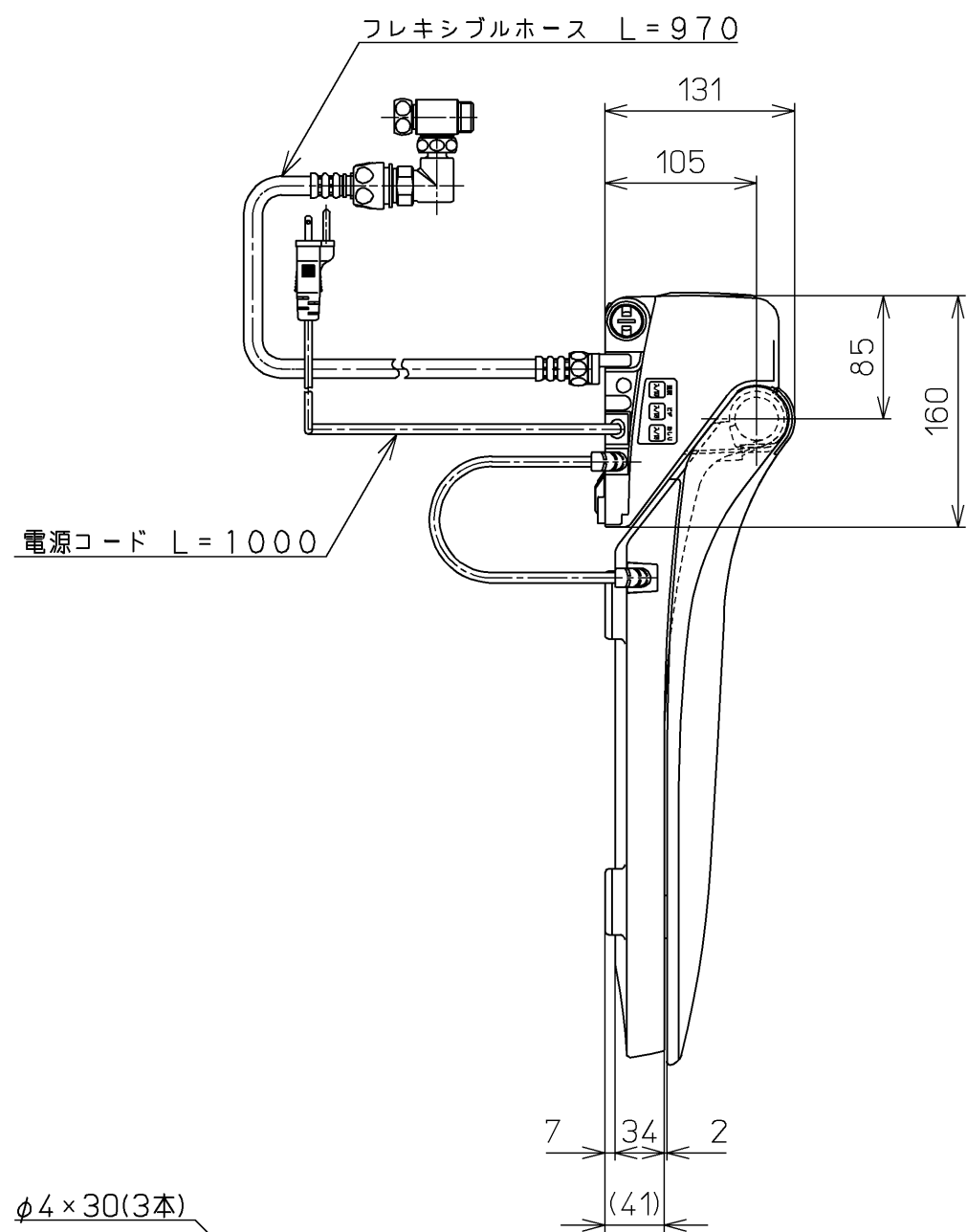


生産中止図面

2004/01



< 特殊内容 >
1.3Pプラグ仕様

< 施工条件 >
設備側元電源に高感度・高速形漏電しゃ断器を設置のこと。

*定格 交流 100V-1277W 50/60Hz

TOTO			単位 mm	名称
製図 田 添	検図 藤 池 田	日付 02-12-12	尺度 1 : 5	洗浄乾燥脱臭暖房便座
備考				品番 TCF4031RV32
				図番 TCF4031RV32_A1000
A3				ページNo. 1-1 (改)